
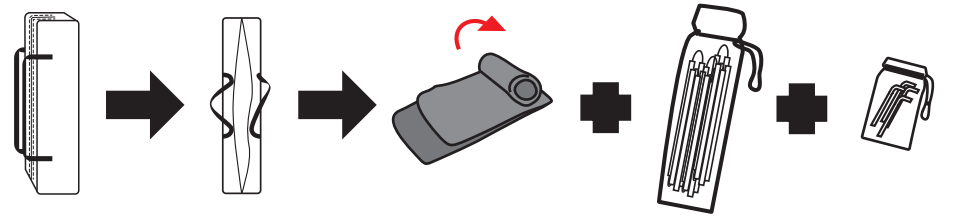


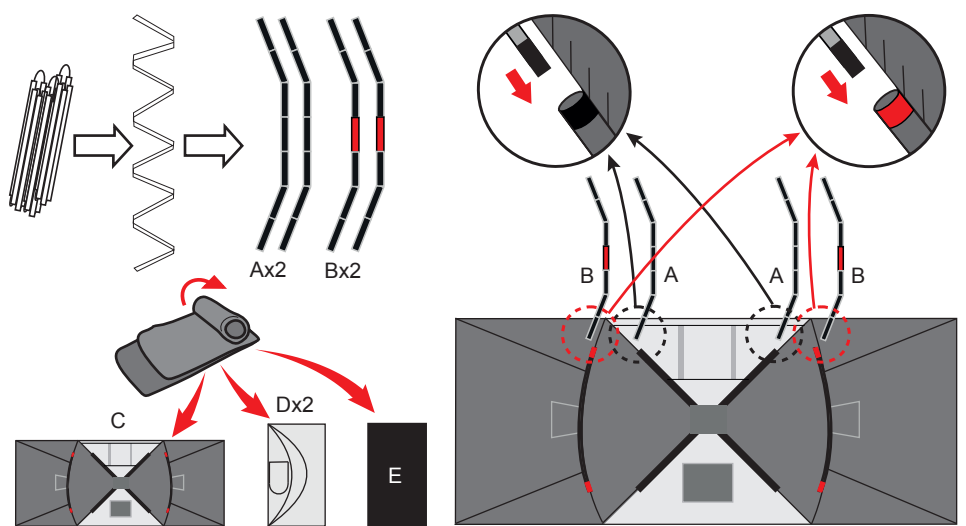
0 - CHECK LIST

BERING 4 



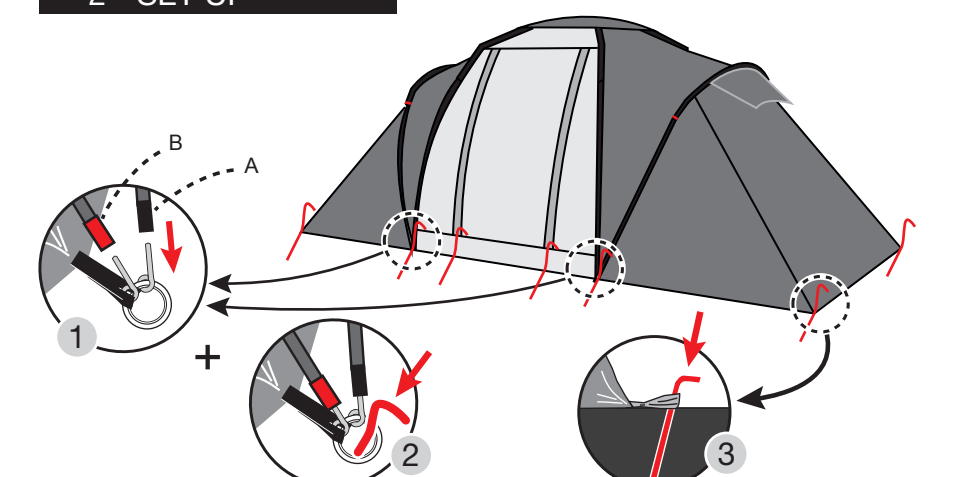
The checklist diagram shows the components of the tent: a rolled-up tent bag, a bundle of poles, and a pack of stakes. Arrows indicate the items are to be checked and ready for use.

1 - SET UP



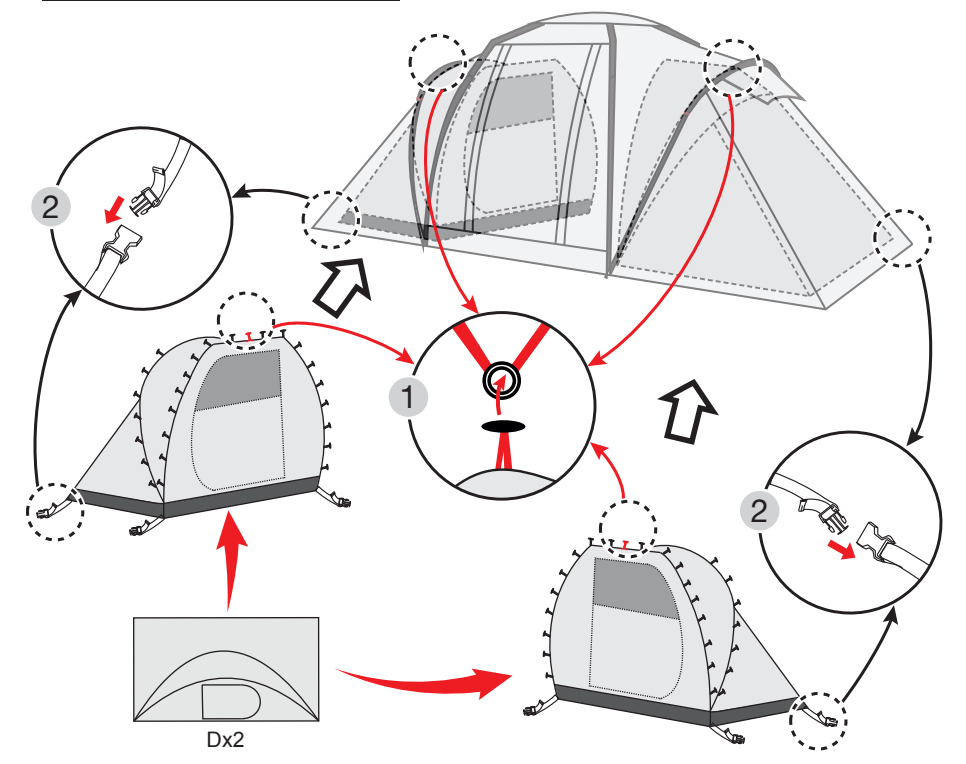
This diagram illustrates the preparation of the poles and their attachment to the tent. It shows the poles being cut to length (Ax2, Bx2) and then inserted into the tent's sleeve (A) and grommets (B). A separate diagram shows the tent bag (C) and a detail of the pole attachment (Dx2). A black box labeled 'E' is also present.

2 - SET UP



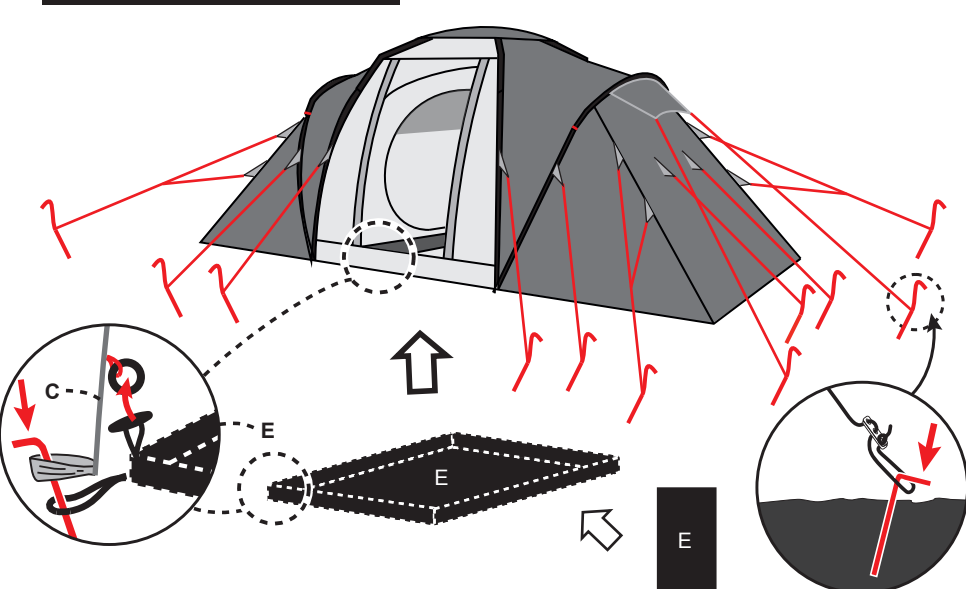
This diagram shows the tent being pitched. The tent is lifted and secured to the ground using stakes (1) and guy lines (2). A detail shows the tent being secured to a ring (3). A black box labeled 'E' is also present.

3 - SET UP



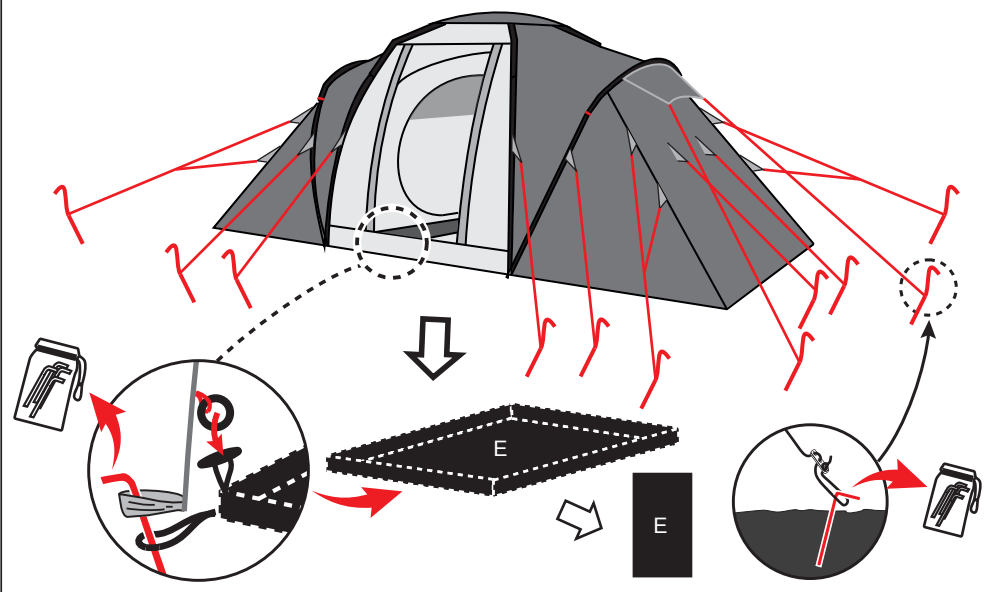
This diagram shows the tent being fully set up. The tent is pitched and secured to the ground using stakes (2) and guy lines (1). A detail shows the tent being secured to a ring (1). A black box labeled 'E' is also present.

4 - SET UP

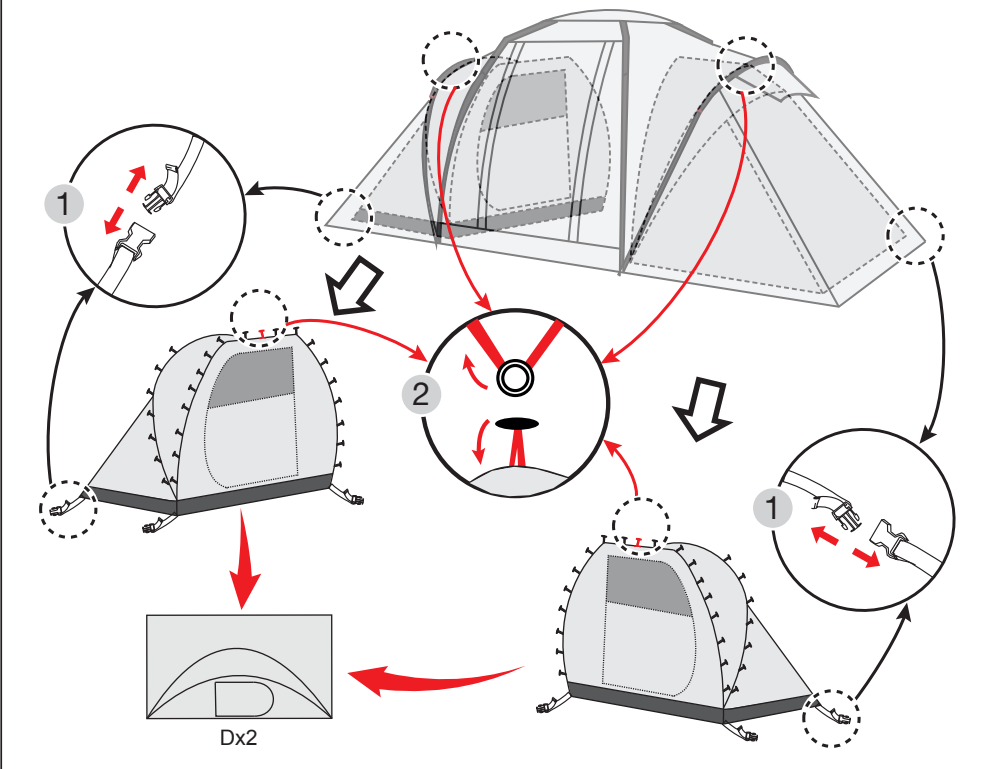


This diagram shows the tent being fully set up. The tent is pitched and secured to the ground using stakes (2) and guy lines (1). A detail shows the tent being secured to a ring (1). A black box labeled 'E' is also present.

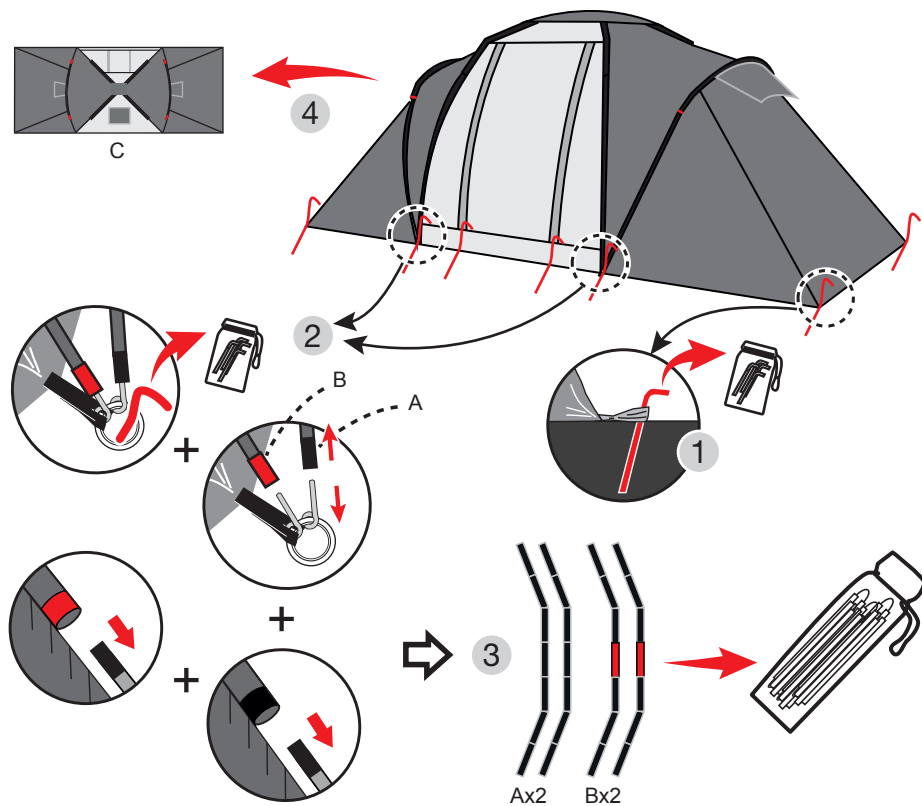
1 - SET DOWN



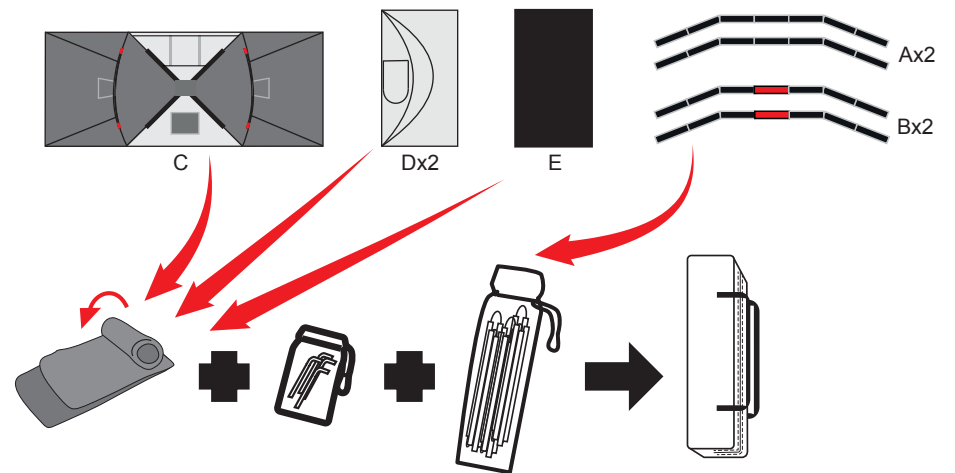
2 - SET DOWN



3 - SET DOWN



4 - SET DOWN



Stitch Line

Stitch Line

Warning-Attention-Achtung-Waarschuwing-Advarsler-Advarsel-Varning-Upozorněni-Attenzione-Advertencia-Atenção-Varoitus-Uwaga-Upozornenie-Opozorilo-Upozorenje-Figyelmeztetés-Предупреждение-Atenție-Ispėjimas-Внимание-Ноиatus-Brīdinājums-Προειδοποίηση-Уварн - اذح

- GB** Make sure your tent is dry before packing
Store in a dry and well ventilated area
- FR** Vérifiez que votre tente est bien sèche avant de la ranger
Ranger en lieu sec et bien ventilé
- DE** Überprüfen Sie vor dem Wegräumen, dass ihr Zelt wirklich trocken ist
An einem trockenen und gut durchlüfteten Ort aufbewahren
- NL** Zorg ervoor dat uw tent droog is voordat u ze inpakt
Bewaar de tent op een droge en goed verluchte plaats
- IT** Verificate che la tenda sia perfettamente asciutta prima di riporla
Riporre in luogo asciutto e ben ventilato
- ES** Compruebe que la tienda de campaña esté seca antes de guardarla.
Guárdela en un lugar seco y bien ventilado
- PT** Certifique-se que a tenda está seca antes de a embalar.
Guardar em local seco e bem ventilado
- CZ** Před zbalením se ujistěte, že je vš stan suchý.
Skladujte na suchém a dobře větraném místě.
- FI** Varmista, että teltta on kuivunut ennen kuin pakkaat sen
Säilytä kuivassa ja hyvin tuuletetussa paikassa
- DK** Sørg for, at dit telt er tørt, før du pakker det.
Opbevar på et tørt og godt ventileret sted
- SE** Se till att Ditt tält är torrt innan det packas
Förvara i torrt och väl ventilerat utrymme
- NO** Sørg for at teltet ditt er tørt før du pakker det sammen
Lagres på et tørt og godt ventilert sted.
- PL** Przed złożeniem należy sprawdzić, czy namiot jest suchy
Przechowywać w suchym i dobrze wietrzonym miejscu
- SI** Šotor mora biti pred pakiranjem suh
Hranite v suhem in dobro prezračnem prostoru
- SK** Pred zbalením skontrolujte, či je stan vyschnutý
Skladujte na suchom a dobre vetranom mieste
- HU** Vecsomagolás előtt győződjön meg arról, hogy a sátor megszáradt
Száras, jól szellőző helyen tárolandó
- HR** Uvjerite se da je vaš šator osušen prije pakiranja
Pohraniti na suhom i dobro prozračenom području
- RU** Перед тем как упаковывать тент, убедитесь в том, что он высох.
Храните в сухом и хорошо проветриваемом месте
- BG** Преди опаковане се уверете, че палатката е суха
Съхранявайте на сухо и добре проветрено място
- RO** Înainte de împachetare, asigurați-vă că cortul este uscat.
Depozitați într-un loc uscat și bine ventilat
- EE** Kontrollige, et telk oleks enne pakkimist kuiv.
Hoida kuivas ja hästi õhutatud kohas
- LV** Pārlicinieties, ka pirms salikšanas jūsu telts ir sausa
Uzglabāt sausā, labi vēdināmā vietā
- LT** Prieš supakuodami įsitikinkite, ar jūsų palapinė išdžiūvusi
Saugoti sausoje ir gerai vėdinamoje vietoje
- GR** Βεβαιωθείτε ότι η σκηνή σας είναι στεγνή πριν την πακετάρετε.
Αποθηκεύστε τη σκηνή σε στεγνή περιοχή με καλό εξαερισμό.
- TR** Çadırınızı paketlemeden önce kuru olduğundan emin olun
Kuru ve iyi havalandırılan yerde saklayın
- AR** تأكد من جفاف خيمتك قبل حزمها.
يتم التخزين في مكان جاف جيد التهوية.
- GB** Warranty Period: 2 years
- FR** Période de garantie: 2 ans
- DE** Garantiezeit: 2 Jahre
- NL** Garantieperiode: 2 jaar
- IT** Periodo di garanzia: 2 anni
- ES** Período de garantía: 2 años
- PT** Período de garantia: 2 anos
- CZ** Záruční doba: 2 Roky
- FI** Takuuu aika: 2 vuotta
- DK** Garantiperiode: 2 År
- SE** Garantiperiod: 2 År
- NO** Garantiperiode: 2 År
- PL** Okres gwarancji: 2 Lata
- SI** Garancijski rok: 2 Let (o,-a)
- SK** Záručná doba: 2-Roky
- HU** Garanciális időszak: 2 év
- HR** Jamstveni rok: 2 broj godina
- RU** Гарантийный срок: 2 лет (года, год)
- BG** Гаранционен период: 2 Години
- RO** Perioada de garanție: 2 Ani
- EE** Período de garantía: 2 Años
- LV** Garantijas periods: 2 Gadi
- LT** Garantinis laikotarpis: 2 metai
- GR** Περίοδος ισχύος της εγγύησης: 2 Έτη
- TR** Garanti Süresi: 2 Yıl
- AR** مدة الضمان: 2 سنوات