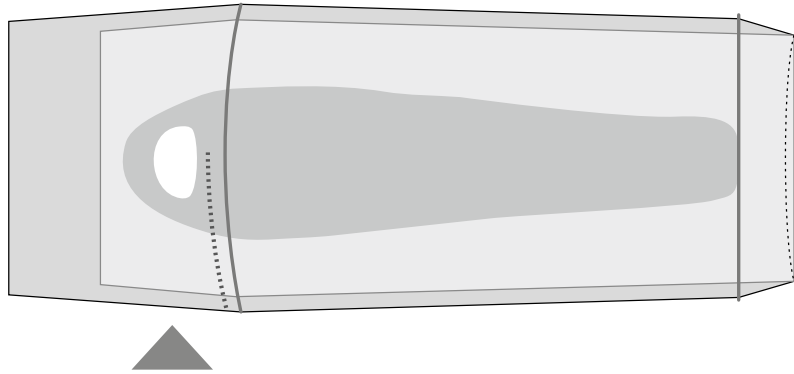




GOSSAMER / GOSSAMER XT

Gebrauchsanleitung
Tent Manual
Notice de Montage
搭建说明



DE

ZELTPACKSACKINHALT

- 1 Innentent-/Außentent-Kombination
- 9 bzw. 11 Heringe, Reparaturmaterialien
- 1 Nahtdichter im Heringspackbeutel
- 1 Stangenpackbeutel
- 1 lange vorgebogene Alustange
- 1 kurze vorgebogene Alustange
- 1 Reparaturhülse

FR

CONTENU DU SAC DE TENTE

- 1 tente combinée intérieure/extérieure
- 9 respectivement 11 piquets, matériel de réparation
- 1 colle imperméabilisante dans le sac de piquets
- 1 sac d'armatures
- 1 long arceau en aluminium
- 1 court arceau en aluminium
- 1 douille de réparation

JACK WOLFSKIN entwickelt seine Produkte ständig weiter. Wir behalten uns vor, einzelne Komponenten zu verändern. Abbildungen der Aufbauanleitung können vom aktuellen Produkt abweichen.

At JACK WOLFSKIN we are continually improving and upgrading our products. We therefore reserve the right to make changes to individual components. Diagrams used for the pitching instructions may differ slightly from the actual product.

JACK WOLFSKIN développe et améliore ses produits en permanence. De ce fait nous nous réservons la possibilité de modifier certains composants. Les illustrations du mode de montage peuvent différer légèrement de celles du produit actuel.

JACK WOLFSKIN 持续不断开发自己的产品。我们保留更改单一组件的权利。搭建说明中的图可能和现有产品有差异。

EN

CONTENTS OF TENT PACK SACK

- 1 inner tent/flysheet combination
- 9 resp.11 pegs, repair materials
- 1 seam sealant in peg bag
- 1 pole bag
- 1 long pre-formed aluminium pole
- 1 short pre-formed aluminium pole
- 1 pole repair sleeve

ZH

帐篷包明细

- 1 件内外帐组合式帐篷
- 9 或 11 件地钉/修理材料
- 1 件放在地钉包装袋中的接缝密封胶
- 1 件帐杆包装袋
- 1 件预弯好的长铝帐杆
- 1 件预弯好的短铝帐杆
- 1 件修理套筒

DE

BELÜFTUNG

Ihr Zelt ist mit ausreichenden Belüftungsmöglichkeiten ausgestattet. Sorgen Sie immer für eine gute Luftzirkulation um die Gefahr der Kondenswasserbildung zu vermindern. Dennoch ist Kondenswasserbildung unvermeidbar. Verwechseln Sie Kondenswasser bitte nicht mit eindringender Feuchtigkeit.

PFLEGE

Reinigen Sie Ihr Zelt in aufgebautem Zustand ausschließlich mit Wasser und wenig Seife. Befreien Sie vor allem die Reißverschlüsse regelmäßig von Schmutz und Sand. Auf keinen Fall in die Waschmaschine oder Reinigung geben, da hier die Beschichtung irreversibel zerstört werden kann. Geeignete Silikonmörtel schützen Stangen vor Korrosion und Reißverschlüsse vor dem Einfrieren.

FEUER

Offenes Feuer und Flammen sind eine Gefahr für Zeltgewebe. Vermeiden Sie offenes Feuer in unmittelbarer Nähe des Zeltes.

FR

AÉRATION

Votre tente est pourvue d'un nombre suffisant de châtières de ventilation. Veillez à toujours permettre une bonne circulation de l'air pour éviter la formation d'eau de condensation. Cependant la formation d'eau de condensation est inévitable. Attention de ne pas confondre l'eau de condensation avec une infiltration d'humidité.

ENTRETIEN

Pour nettoyer votre tente lorsqu'elle est montée, veuillez utiliser exclusivement de l'eau et un peu de savon. Veillez à enlever régulièrement les saletés et le sable sur les fermetures à glissière. Surtout ne jamais mettre au lave-linge ou au pressing, cela pourrait détruire irréversiblement le revêtement. Des produits lubrifiants adaptés, à base de silicone, peuvent protéger les arceaux contre la corrosion et les fermetures à glissière contre le gel.

FEU

Les feux ouverts et les flammes représentent un danger pour le tissu de la tente. Évitez les feux ouverts taut près de la tente.

EN

VENTILATION

Your tent is equipped with sufficient ventilation options. Try to ensure that there is always a good flow of air through the tent to reduce the risk of condensation build-up. However, condensation cannot completely be avoided. Please do not confuse condensation with actual water penetration through the fabric of the tent.

CARE AND MAINTENANCE

Clean your tent when pitched, using only a little soap and water. Zips in particular should be cleaned regularly to remove dirt and grit. On no account should the tent be machine washed or dry cleaned, since this could cause irreversible damage to the protective coating on the tent fabric. Suitable silicone-based lubricants protect poles from corrosion and prevent zips freezing.

FIRE PREVENTION

Open fires and flames are a hazard for tent materials. Avoid naked flames in the immediate vicinity of the tent.

ZH

通风

您的帐篷具有良好的通风设计。请注意保持空气流通，以避免形成冷凝水。但这仍不能完全避免冷凝水的形成。请勿将冷凝水与外部渗入的潮气相混淆。

护理

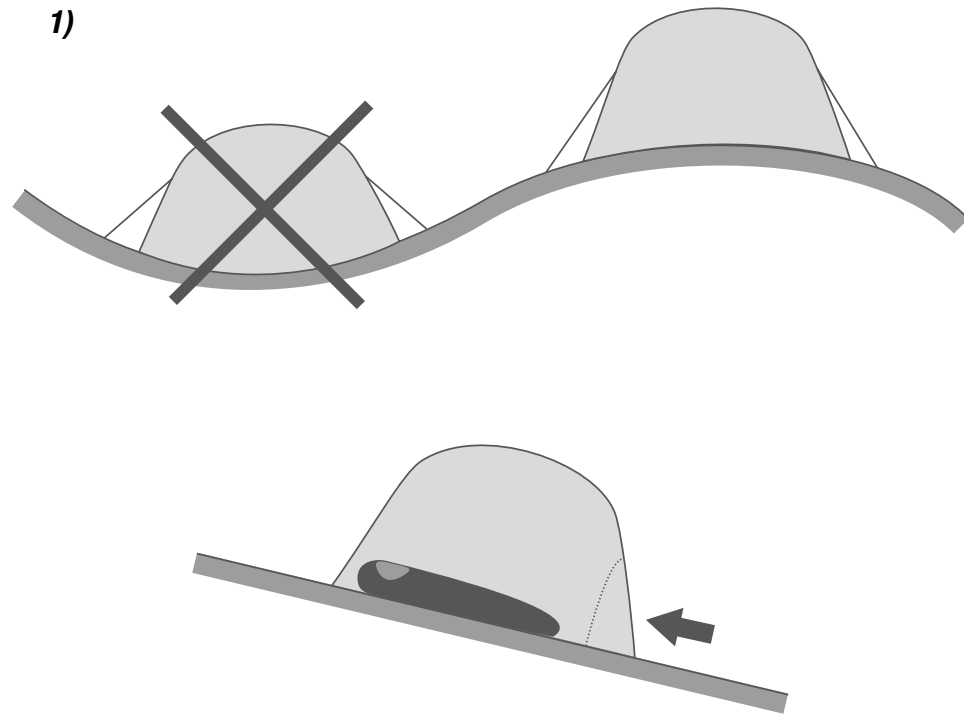
清洁搭建完成状态的帐篷时，请您仅使用水和少量肥皂。主要是拉链部分要定期清除污物和沙子。绝对不能用洗衣机清洗帐篷或交给洗衣店清洁，否则会使帐篷表层遭到不可挽回的破坏。适当的硅树脂润滑剂能使帐杆防锈蚀，并使拉链防冻。

火

明火和火焰会给帐篷织物带来危险。帐篷近旁避免有明火。

SCHRITT 1

STEP 1



DE

Beim ersten Aufbau: Sie sollten Ihr neues Zelt erst einmal probeweise aufbauen und sich vor Antritt der ersten Reise mit allen Aufbauschritten vertraut machen.

Wählen Sie zunächst einen geeigneten Standort für Ihr Zelt aus (1) und **entfernen Sie dort alle spitzen Gegenstände**, die den Zeltboden beschädigen könnten. Breiten Sie Ihr Zelt flach auf dem Boden aus und fügen Sie die Segmente der Fiberglasstangen sorgfältig zusammen, so dass diese **fest ineinandersitzen** (2).

Achten Sie darauf, **dass während des Aufbaus alle Reißverschlüsse geschlossen sind.**

EN

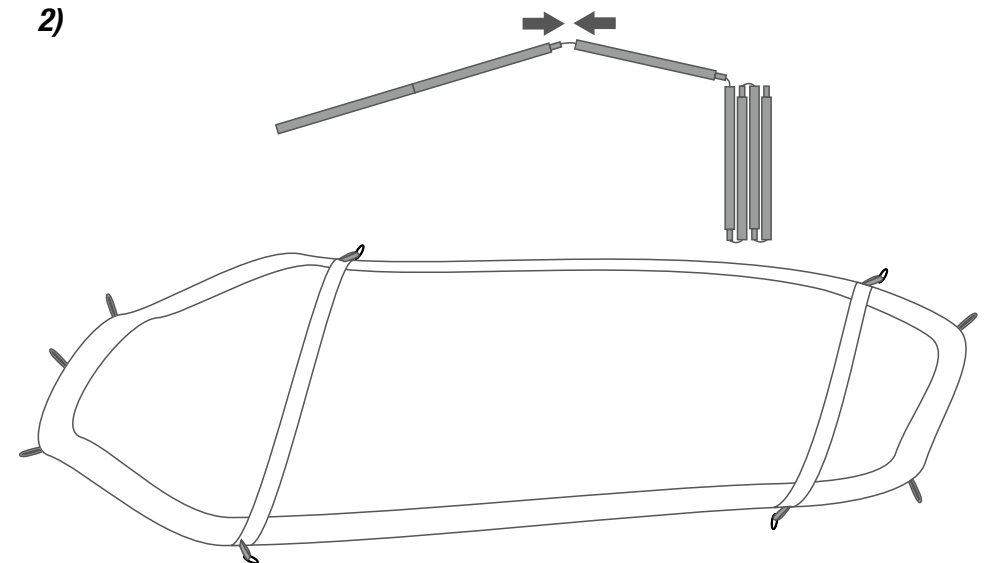
Pitching your tent for the first time: We recommend you to do a dry run with your new tent in order to familiarise yourself with all the pitching instructions before your first trip.

Choose a suitable site (1), **removing any sharp objects** which might damage the groundsheet. Spread out the tent on the ground and carefully connect all pole sections, **ensuring they lock together firmly** (2).

Ensure that all zips are closed when pitching the tent.

ÉTAPE 1

步骤 1



FR

Premier montage : Avant de partir en voyage, nous vous conseillons de monter votre tente une première fois en guise de test pour vous familiariser avec les différentes étapes du montage.

Veillez d'abord choisir un endroit adéquat pour votre tente (1) et **enlever tous les objets pointus** qui pourraient endommager le tapis de sol. Étendez votre tente à plat sur le sol et assemblez soigneusement les segments des arceaux en aluminium, de manière à ce qu'ils soient **solidement imbriqués les uns dans les autres** (2).

Veillez à ce que **les toutes fermetures à glissière soient fermées lors du montage.**

ZH

首次搭建：首次旅行前应试验性地搭建一次您的新帐篷，以便熟悉所有搭建步骤。

首先请选择一个适当的帐篷搭建地点(1)，并**清除那里所有尖锐物品**，这些尖锐物品会造成帐篷受损。请将您的帐篷平摊在地面上，请将玻璃纤维纤维杆的节段小心地拼接到一起，使其**紧密相连**(2)。

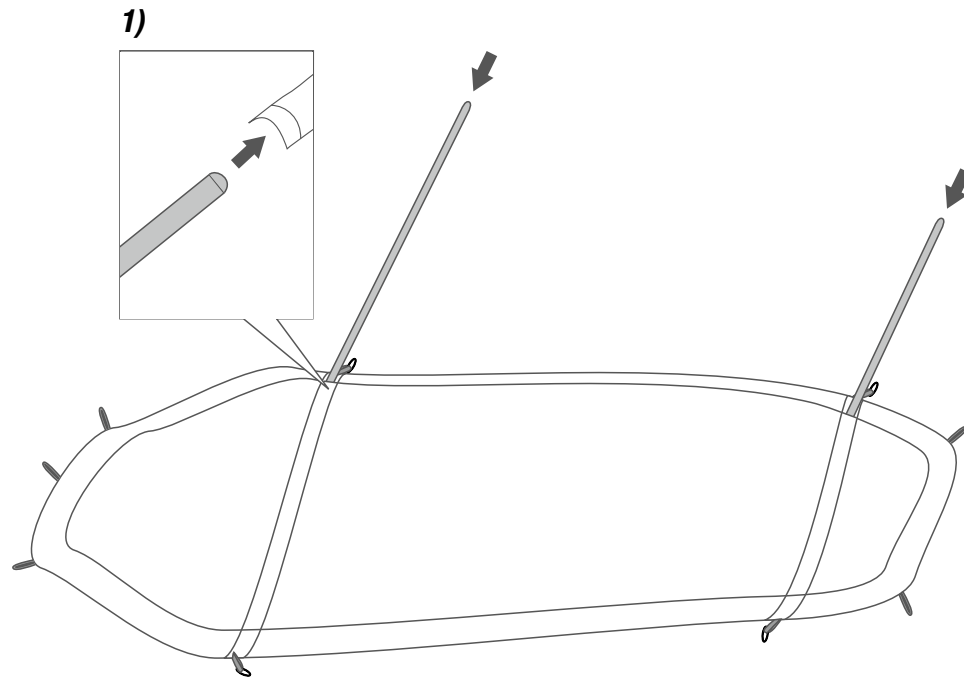
注意！搭建期间**所有拉链都处于拉上封闭状态。**

SCHRITT 2

STEP 2

ÉTAPE 2

步骤 2



DE

Ihr GOSSAMER / GOSSAMER XT hat zwei unterschiedlich lange Alustangen. Die längere gehört über die Apsis am Kopfteil, die kürzere ans Fußteil.

Führen Sie die Stangen nun vorsichtig in die innen liegenden Stangenkanäle ein (1). **Wenden Sie keine Gewalt an.** Wenn Sie auf Widerstand stoßen während Sie die Stangen einführen oder spannen, **machen Sie das Problem ausfindig und beheben Sie es.**

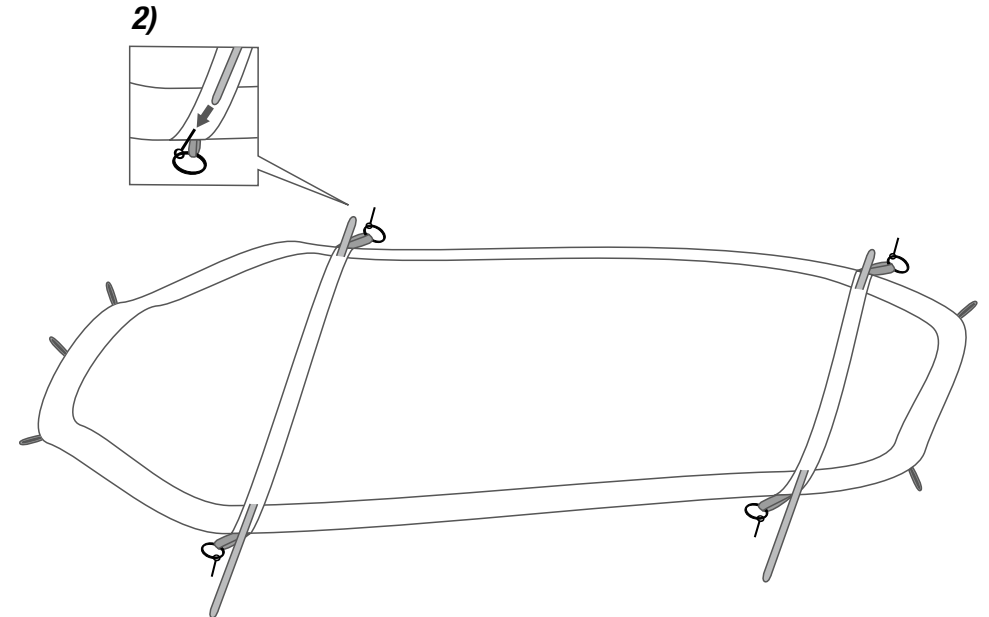
Setzen Sie nun die beiden Bögen nacheinander unter Spannung, indem Sie die Stangenenden in die **RING & PIN-Vorrichtung** am Zeltboden einstecken (2).

EN

Your GOSSAMER / GOSSAMER XT has **two aluminium pole sections of different lengths**. The longer pole is intended for the front porch, the shorter for the rear of the tent.

Carefully insert the poles into their respective external pole channels (1). **Do not use force.** If resistance is met when the poles are inserted or tensioned, **check and remedy the problem.**

Tension first one then the second pole by inserting the **RING & PIN pole pins on the groundsheet into the pole ends (2).**



FR

Votre GOSSAMER / GOSSAMER XT a deux arceaux en aluminium avec une longueur différente. Le plus long est pour l'abside de la tête, le plus court est pour le pied de la tente.

Passez les arceaux avec soin dans les glissières intérieures (1). **N'utilisez pas la force.** Si vous butez contre une résistance pendant que vous passez les arceaux ou les tenez, **il faut trouver le problème et le résoudre.**

Tendez ensuite les deux arceaux l'un après l'autre, afin de mettre les extrémités des mats dans le **RING & PIN mécanisme au sol de la tente (2).**

ZH

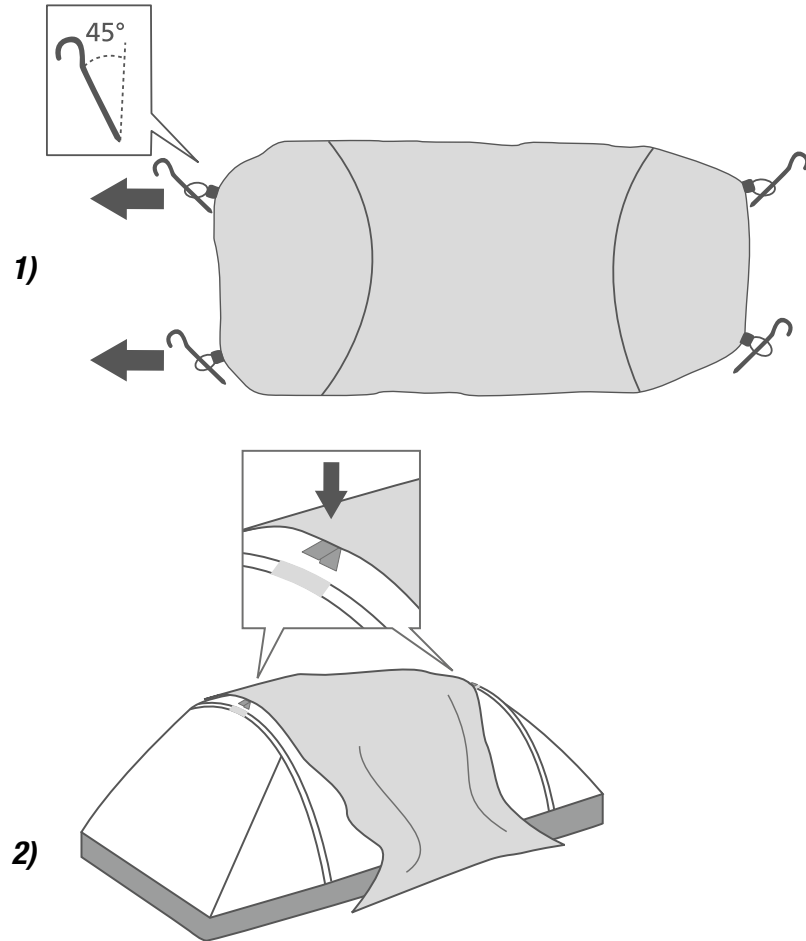
您的 GOSSAMER / GOSSAMER XT 含两根长度不同的铝帐杆。较长的铝帐杆安装到头部边篷上方，较短的铝帐杆安装到脚部。

现在请您将帐杆小心地穿入内侧的帐杆通道中(1)。请**不要用力**。如果您在插入或张紧帐杆时感觉碰到阻力，请**查找原因所在并排除**。

现在请将帐杆端部**插入帐篷底部的环销装置**以使两根撑起的帐杆先后张紧(2)。

SCHRITT 3

STEP 3



DE

Fixieren Sie Ihr GOSSAMER / GOSSAMER XT zunächst am Fußteil, indem Sie die elastischen Schlaufen am Boden an den Ecken ausspannen. Nehmen Sie dann die Schlaufen am Vorderteil in die Hände und ziehen Sie das Zelt nach vorne hin wie eine Ziehharmonika auseinander. Spannen Sie nun das Innenzelt an den elastischen Schlaufen am Kopfende aus (1).

Legen Sie dann das Überdach über das Zelt und befestigen es mit den Klettverschlüssen an den höchsten Punkten der beiden Gestängebögen (2), mit den Kunststoffhaken in den Ringen der RING & PIN Vorrichtung (3) und mit den elastischen Schlaufen am Kopf- und Fußende über die gleichen Heringe, mit denen Sie zuvor die elastischen Schlaufen der Bodeneckpunkte abgespannt haben (4).

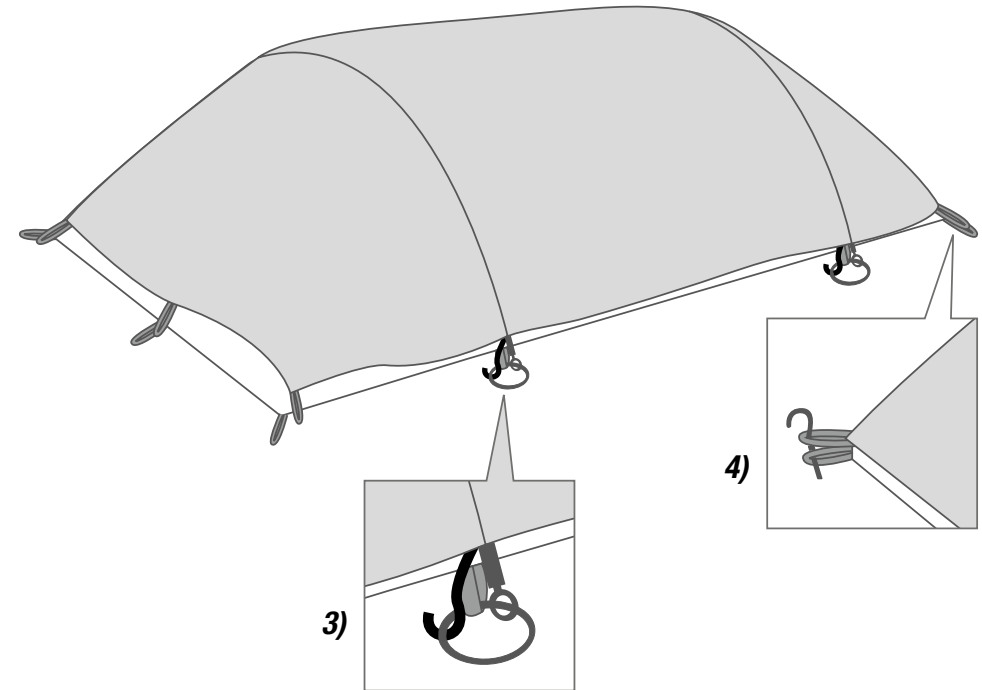
EN

Anchor your GOSSAMER / GOSSAMER XT at the rear end first by pegging out the corner loops. Take hold of the front anchor loops and pull the tent forward, opening it up like a concertina. Tension the inner tent with the elasticised loops at the front (1).

Drape the flysheet over the inner tent and secure it by attaching it with Velcro straps at the highest point of both arched poles (2), the plastic hooks to the rings of the RING & PIN system (3) and the inside Velcro tape to the short pole section. Tension the rear and front section of the GOSSAMER / GOSSAMER XT flysheet by hooking the elastic corner loops into the pegs securing the rear and front elastic corner loops of the inner tent (4).

ÉTAPE 3

步骤 3



FR

Fixez tout d'abord votre GOSSAMER / GOSSAMER XT au pied, afin de tendre aux coins les tirants élastiques se trouvant au sol. Prenez ensuite les tirants de front dans les mains et tirez la tente vers l'avant comme un accordéon. Tendez la tente intérieure à l'aide de tirants élastiques en tête de la tente (1).

Mettez la tente extérieure au-dessus de la tente et fixez-la avec des velcros aux points les plus hauts des deux arceaux. (2), avec les crochets en plastique dans les boucles de RING & PIN mécanisme (3) et avec les tirants élastiques en tête et pied de la tente par les mêmes piquets avec lesquels vous avez fixé les tirants élastiques aux coins de sol. (4)

ZH

请先在脚部固定您的GOSSAMER/GOSSAMER XT。方法是将底部角上的弹性圈环绷紧。然后用手拉住圈环前部，将帐篷像拉手风琴一样朝前拉开。现在请在头端的弹性圈环上绷紧内帐(1)。

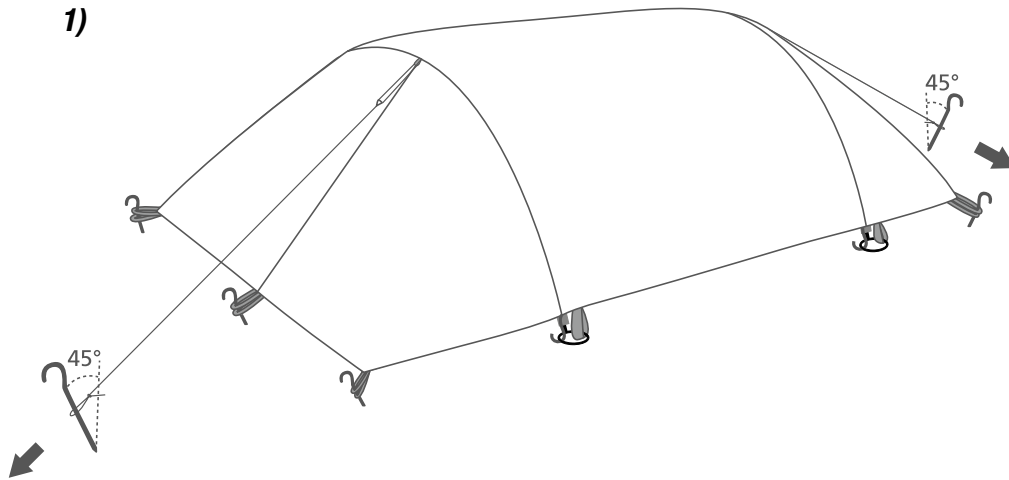
接着请将外帐盖上篷顶，用尼龙搭扣将其固定在两根帐杆的最高点(2)，用塑料钩将其固定在环销装置中(3)，并通过把头端和脚端的弹性圈环套入先前用来张紧底角弹性圈环的地钉中将其固定(4)。

SCHRITT 4

STEP 4

ÉTAPE 4

步骤 4



DE

Setzen Sie das Ausspannen des Zeltens mit den Abspannleinen am Fuß- und Kopfteil fort (1).

Bei Nässe kann sich das Zeltmaterial dehnen. Es muss dann etwas **nachgespannt** werden.

Bei schönem Wetter kann das Überdach komplett entfernt werden. So haben Sie einen moskitosicheren Blick auf den Sternenhimmel.

EN

Continue to peg out the tent with the guy lines at either end (1).

When wet, the tent material may stretch slightly and will then need to be **retensioned**.

In fine weather, the flysheet can be removed completely to give a mosquito-free view of the night sky.

FR

Continuez à fixer la tente à l'aide des haubans à la tête et au pied de la tente (1).

Il se peut que la toile se détende en cas d'humidité, auquel cas il suffira de la **retendre**.

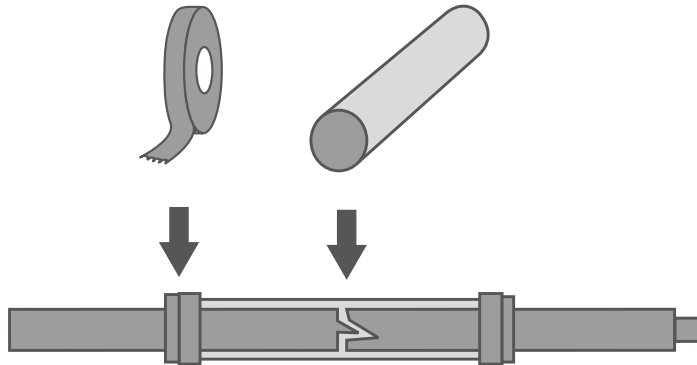
S'il fait beau, vous pouvez dérouler le double toit complètement. De cette façon vous avez une vue dans le firmament protégée des moustiques.

ZH

请用脚部和头部的紧固绳继续绷紧帐篷(1)。

湿雨天气时帐篷面料会膨胀。这时必须重新张紧。

晴天时可完全去除外帐。您可不受蚊虫干扰尽情欣赏星空美景。

**DE****REPARATUREN**

Reparaturmaterialien für kleine Reparaturen unterwegs **liegen bei**. Produktionsfehler werden im Rahmen der Garantieleistungen repariert. Andere Reparaturen führen wir gegen eine Gebühr gerne aus. Schicken Sie das gereinigte Zelt mit klarer Reparaturkennzeichnung/-anweisung und Ihrem Kaufbeleg über Ihren Fachhändler ein.

LAGERUNG

Bevor Sie Ihr Zelt längere Zeit lagern, muss es **vollkommen durchgetrocknet** sein, sonst besteht die Gefahr von Schimmel- und Stockfleckenbildung.

UV-STRAHLUNG

Ultraviolette (UV) Strahlung zerstört mit der Zeit alle modernen Zeltmaterialien. Das spezielle **Polyester-Zeltmaterial erhöht die Lebensdauer** gegenüber herkömmlichen Nylon-Zeltmaterialien, kann aber auch auf Dauer der Natur nicht trotzen. Bitte **vermeiden Sie deshalb dauerhafte intensive Sonneneinwirkung**. JACK WOLFSKIN übernimmt keine Garantie für Schäden durch UV-Strahlung.

EN**REPAIRS**

Repair materials for minor repairs during usage are **provided**. Production faults will be repaired under the terms of our guarantee. Our service department will be pleased to perform other repairs for a small charge. Please send in your cleaned tent via your nearest dealer, enclosing clear repair instructions and proof of purchase.

STORAGE

Allow your tent to **dry thoroughly** while still assembled before storing it for any longer period. This will prevent mildew and damp stains forming.

UV LIGHT

Ultraviolet (UV) radiation reduces the tearstrength of all tent materials in the course of time. The **special polyester tent material increases the service life** in comparison with conventional nylon materials. Tent materials, however, cannot permanently defy the effects of nature. Therefore, **please avoid subjecting the tent to intensive sunlight for extended periods of time**. JACK WOLFSKIN will not assume any liability for damage caused by ultraviolet light.

FR**RÉPARATIONS**

La livraison comprend un kit de réparation pour les réparations de moindre importance. Les défauts de production sont réparés dans le cadre de la garantie. Nous effectuons volontiers toutes autres réparations, cependant celles-ci seront payantes. Veuillez nous faire parvenir, via votre revendeur spécialisé, votre tente nettoyée en indiquant clairement – soit directement sur la tente ou par instructions séparées – ce qu'il convient de réparer et en joignant votre ticket de caisse.

STOCKAGE

Si vous souhaitez stocker votre tente durant une période prolongée, il faut que celle-ci soit **complètement sèche**, sinon il y a un risque de formation de moisissures et de mouillures.

RAYONNEMENT UV

Au fil du temps, le rayonnement ultraviolet (UV) détruit tous les types modernes de tissus de tentes. Notre **tissu spécial en polyester a cependant une plus grande longévité** que les tissus conventionnels en nylon, mais ne résiste pas non plus à la nature à l'infini. C'est pourquoi nous vous recommandons **d'éviter un rayonnement solaire intensif durable**. JACK WOLFSKIN n'assume aucune garantie pour les dégâts causés par le rayonnement UV.

ZH**维修**

附带用于途中小修小补的**维修材料**。生产缺陷在质量保证和保修框架内修理。我们在收取一定费用情况下,乐于提供其他维修。请将清洁后的帐篷以及明确的维修标记/维修说明,及您的购买凭证通过您的专业经销商寄给我方。

存储

在将您的帐篷布长时间存储前,必须使其**彻底干燥**,否则会有发霉以及构成霉斑的危险。

紫外线辐射

长时间的紫外线辐射会破坏所有时尚的帐篷材料。特种**聚酯帐篷材料**比传统的尼龙帐篷材料**拥有更长的使用寿命**,但依然不能长期抵御自然的侵蚀。因此**请避免持久、高强度的日光作用**。对紫外线辐射造成的损伤,JACK WOLFSKIN不承担责任。

DE

WEITERE TIPPS

Die stramme Grundspannung der Stangen, des Überzeltens und der Abspannleinen sind die Voraussetzung für besten Stand und Sturmstabilität Ihres Zeltes.

Überprüfen Sie den Sitz der Stangen und spannen Sie Überzelt und Abspannleinen immer straff aus. Investieren Sie beim Aufbau ruhig ein paar Minuten mehr an Zeit und Mühe, dann können Sie beim nächsten Wettereinbruch ganz „entspannt“ sein.

NAHTDICHTER

Die wichtigsten Nähte sind mit einer speziellen Nahtbandversiegelung versehen. Es empfiehlt sich Nahtstellen, in die Bänder oder Gummilitzen mit eingefasst sind und die so die Bandabklebung unterbrechen, von innen und außen zusätzlich mit beiliegendem PU-Nahtdichter abzudichten. Eine Garantie für die Verklebung ist ausgeschlossen.

EN

FURTHER TIPS

Correct initial tensioning of the poles, the flysheet and the guy lines are the prerequisites for a secure pitch and optimum wind stability.

Check that the poles are correctly positioned and seated and always tension the flysheet and the guy lines correctly. Take your time; a few minutes spent checking the tent during pitching will mean that you can relax when the weather next turns bad!

SEAM SEALANT

The important seams are specially tape sealed. However we do recommend additional sealing with the PU seam sealant provided, particularly at those points of the seam where tapes or rubber tensioning loops are integrated into seam and thus interrupt the continuity of the tape seal. We offer no guarantee on the seam taping of the seams.

FR

AUTRES CONSEILS

Pour que votre tente soit stable et résiste aux intempéries, il faut une forte tension de base des arceaux, du double-toit et des haubans.

Vérifiez la position des arceaux et tendez le double-toit et les haubans de manière à ce qu'ils soient toujours tendus. Mieux vaut investir un peu plus de temps pour un montage correct. Cela vous permettra d'être tranquille lors de la prochaine tempête.

SCCELLANT A COUTURES

Les coutures les plus importantes sont pourvues d'une bande de scellage spéciale. Il est recommandé de sceller additionnellement les endroits des coutures ou des bandes où des cordons en caoutchouc ont été intégrés, venant ainsi interrompre la bande de scellage, avec un scellant à coutures en polyuréthane aussi bien à l'intérieur qu'à l'extérieur. Nous excluons toute garantie pour le collage.

ZH

其他提示

绷紧帐杆、外帐以及锚固绳的基本张力是实现帐篷最佳矗立和具有防风暴稳定性的前提条件。请检查帐篷支撑杆的位置，始终拉紧外帐和锚固绳。在搭建时请多花几分钟时间并多费一点努力，这样在下次风云突变时您可完全“放松”。

接缝密封

重要接缝用一种专用接缝带进行了蒙护密封。建议在带子或松紧带接缝处以及带子胶合容易断裂处，用随附的PU接缝密封材料从内、外加以密封。不承担任何形式的粘合质保。

GOSSAMER

DE

Das GOSSAMER / GOSSAMER XT ist ein ultraleichtes Ein-Personen-Zelt für den Wanderer oder Radfahrer.

Kaum schwerer als ein Bivaksack bietet es doch viel mehr Platz und Bewegungsfreiheit. Das Überzelt kann bei gutem Wetter komplett abgenommen werden. So wird ein moskitosicherer Blick auf den Sternenhimmel garantiert.

Aber auch bei Regen bietet GOSSAMER eine gute Belüftung durch das hochgezogene Außenzelt. Einen zusätzlichen Nutzen bieten der Rollpacksack, die Netztasche und Wäscheleinschlaufen im Innenzelt.

FR

GOSSAMER / GOSSAMER XT est une tente unipersonne ultra-légère pour le randonneur ou le cycliste.

A peine plus lourde qu'un sac de bivouac, la tente offre quand même beaucoup d'espace et de liberté de mouvement. La tente extérieure peut-être déroulée complètement s'il fait beau. De cette façon une vue dans le firmament protégée des moustiques est assuré.

En cas de pluie GOSSAMER offre également une bonne aération grâce à la tente déroulant extérieure. Le sac roulant, les poches intérieures et les tirants pour une corde à linge offrent une fonctionnalité supplémentaire.

EN

GOSSAMER / GOSSAMER XT is a one person tent for the lone hiker or cyclist.

Hardly any heavier than a bivi bag, but with much more room to move around in. In good weather, the flysheet can be rolled up and stowed to give a mosquito-proof view of the stars.

And when the rains come, the raised design of the flysheet means that the GOSSAMER delivers good ventilation. Useful additional interior features include a roll-up pack sack, mesh storage pouch and loops for a drying line inside.

ZH

GOSSAMER/GOSSAMER XT是适用于徒步或自行车旅行的超轻型单人帐篷。

该帐篷重量与野营睡袋相差无几，却能提供大得多的储物和活动空间。晴天时可完全去除外帐。您可不受蚊蝇干扰尽情欣赏星空美景。

即便在雨天，GOSSAMER/GOSSAMER XT撑高的外帐也同样能确保良好的通风。内帐中还配备了实用的圆筒袋、网兜和晾衣绳挂圈。

www.jack-wolfskin.com

JACK WOLFSKIN

Ausrüstung für Draussen GmbH & Co. KGaA

Jack Wolfskin Kreisel 1

65510 Idstein · Germany