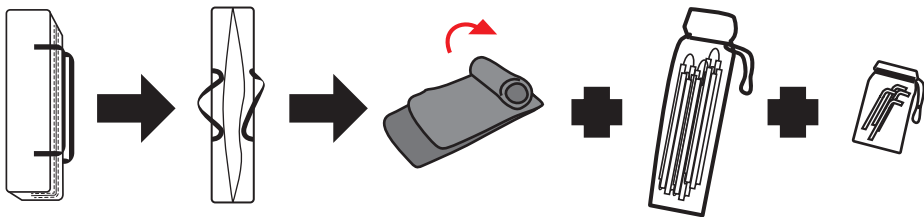
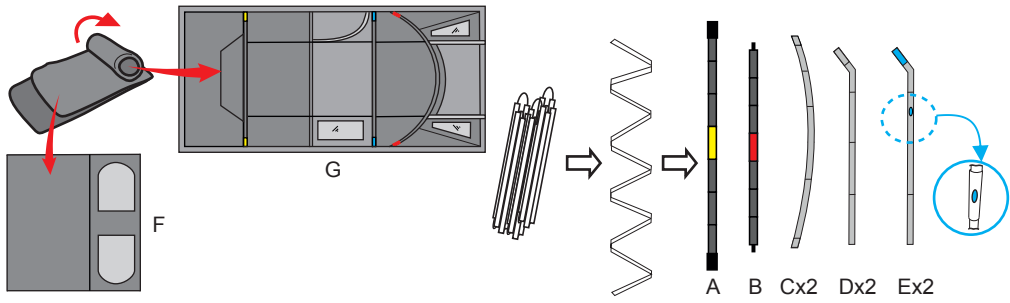


0 - CHECK LIST

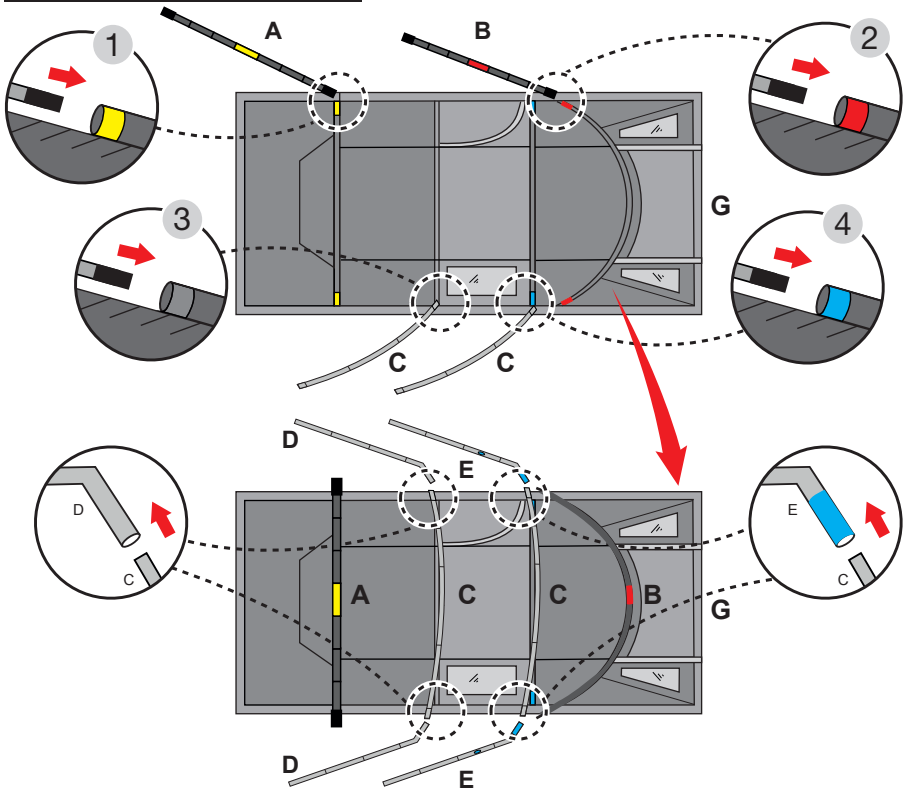
VESPUCCI 4



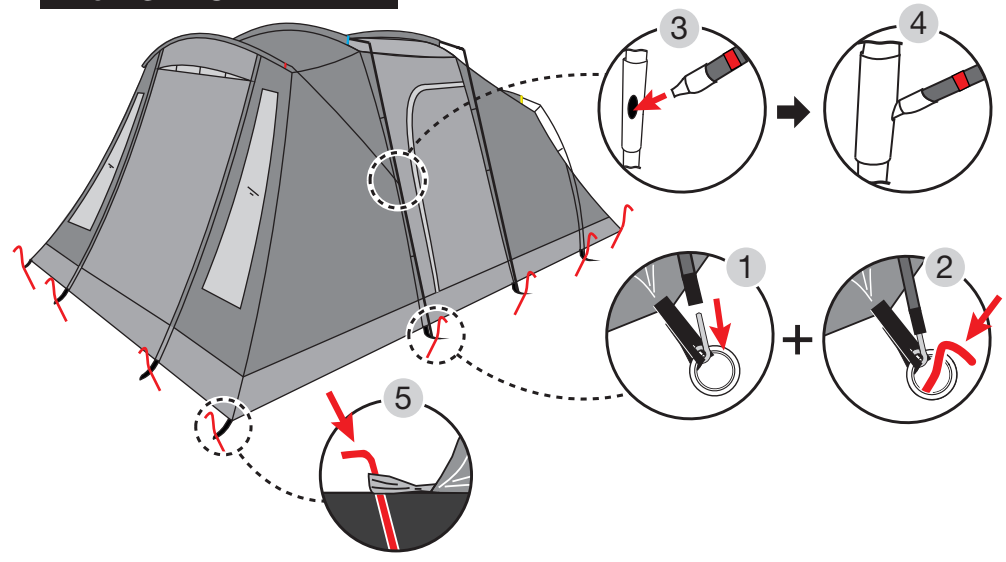
1 - SET UP



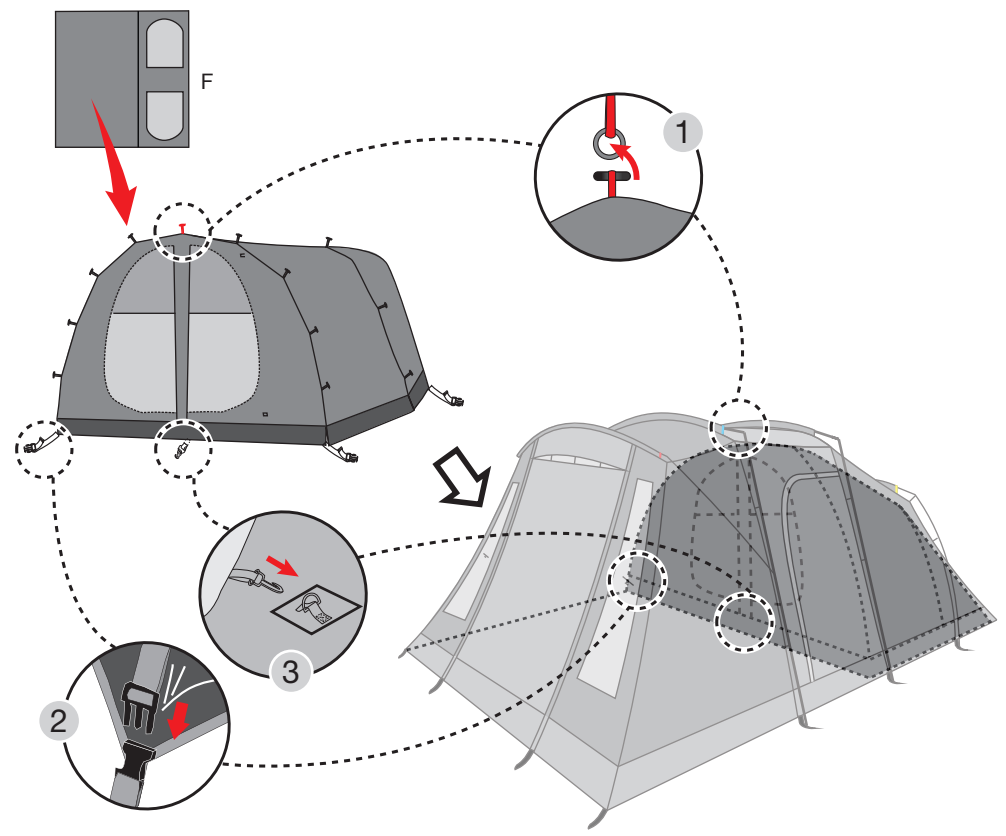
2 - SET UP



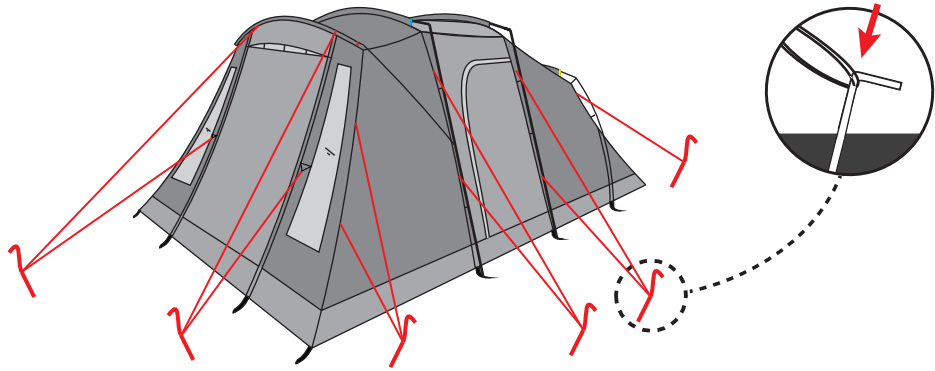
3 - SET UP



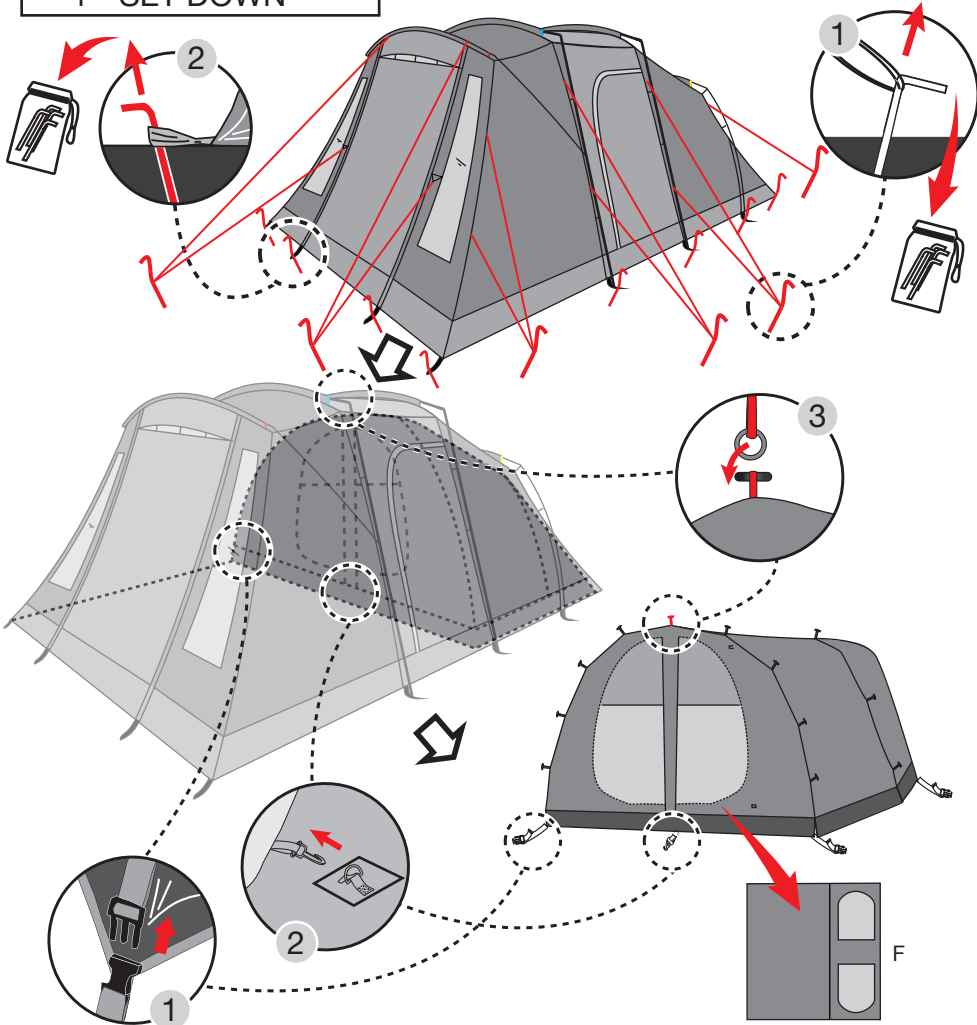
4 - SET UP



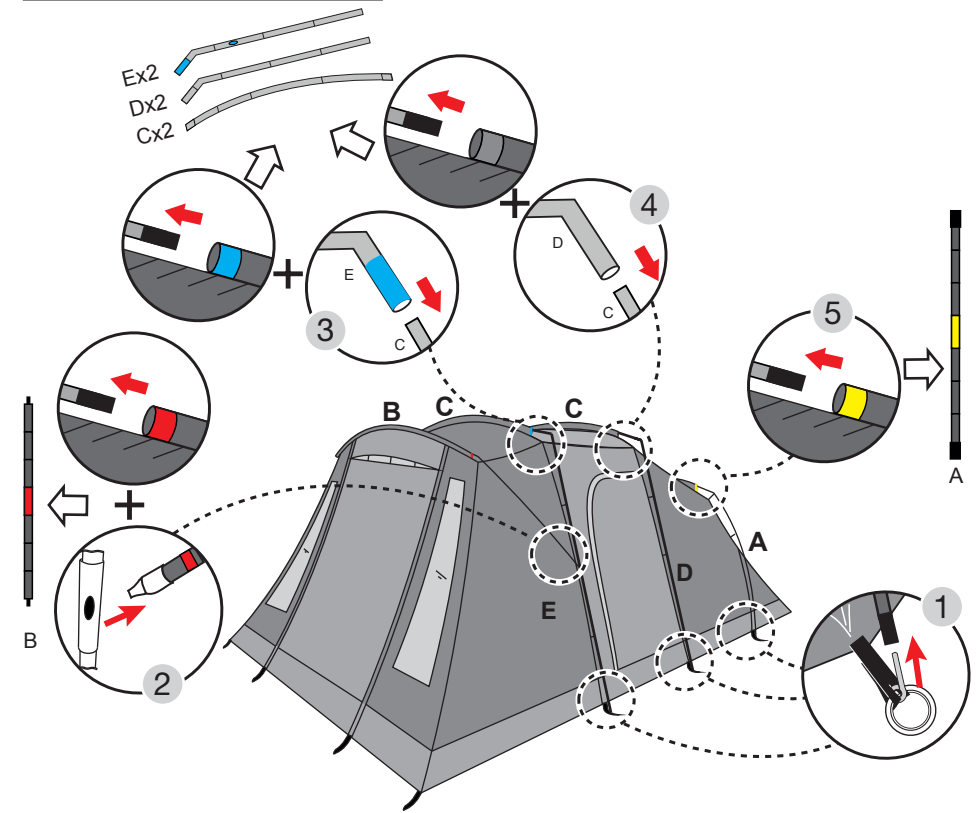
5 - SET UP



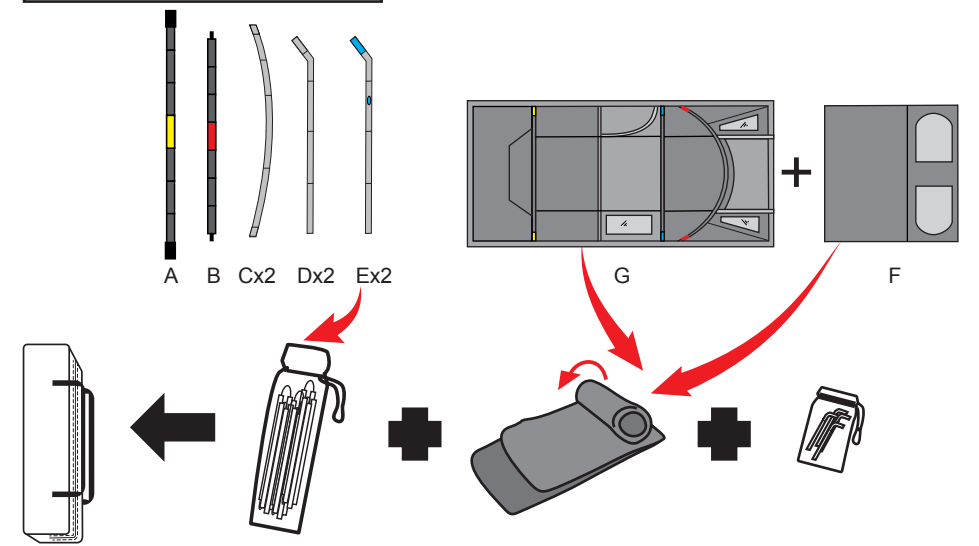
1 - SET DOWN



2 - SET DOWN



3 - SET DOWN



Stitch Line

Stitch Line

Warning-Attention-Achtung-Waarschuwing-Advarsler-Advarsel-Varning-Upozorněni-Attenzione-Advertencia-Atenção-Varoitus-Uwaga-Upozornenie-Opozorilo-Upozorenje-Figyelmeztetés-Предупреждение-Atenție-Ispėjimas-Внимание-Ноиatus-Brīdinājums-Προειδοποίηση-Уварн - اذح

- GB** Make sure your tent is dry before packing
Store in a dry and well ventilated area
- FR** Vérifiez que votre tente est bien sèche avant de la ranger
Ranger en lieu sec et bien ventilé
- DE** Überprüfen Sie vor dem Wegräumen, dass ihr Zelt wirklich trocken ist
An einem trockenen und gut durchlüfteten Ort aufbewahren
- NL** Zorg ervoor dat uw tent droog is voordat u ze inpakt
Bewaar de tent op een droge en goed verluchte plaats
- IT** Verificate che la tenda sia perfettamente asciutta prima di riporla
Riporre in luogo asciutto e ben ventilato
- ES** Compruebe que la tienda de campaña esté seca antes de guardarla.
Guárdela en un lugar seco y bien ventilado
- PT** Certifique-se que a tenda está seca antes de a embalar.
Guardar em local seco e bem ventilado
- CZ** Před zbalením se ujistěte, že je vš stan suchý.
Skladujte na suchém a dobře větraném místě.
- FI** Varmista, että teltta on kuivunut ennen kuin pakkaat sen
Säilytä kuivassa ja hyvin tuuletetussa paikassa
- DK** Sørg for, at dit telt er tørt, før du pakker det.
Opbevar på et tørt og godt ventileret sted
- SE** Se till att Ditt tält är torrt innan det packas
Förvara i torrt och väl ventilerat utrymme
- NO** Sørg for at teltet ditt er tørt før du pakker det sammen
Lagres på et tørt og godt ventilert sted.
- PL** Przed złożeniem należy sprawdzić, czy namiot jest suchy
Przechowywać w suchym i dobrze wietrzonym miejscu
- SI** Šotor mora biti pred pakiranjem suh
Hranite v suhem in dobro prezračnem prostoru
- SK** Pred zbalením skontrolujte, či je stan vyschnutý
Skladujte na suchom a dobre vetranom mieste
- HU** Vecsomagolás előtt győződjön meg arról, hogy a sátor megszáradt
Száras, jól szellőző helyen tárolandó
- HR** Uvjerite se da je vaš šator osušen prije pakiranja
Pohraniti na suhom i dobro prozračenom području
- RU** Перед тем как упаковывать тент, убедитесь в том, что он высох.
Храните в сухом и хорошо проветриваемом месте
- BG** Преди опаковане се уверете, че палатката е суха
Съхранявайте на сухо и добре проветрено място
- RO** Înainte de împachetare, asigurați-vă că cortul este uscat.
Depozitați într-un loc uscat și bine ventilat
- EE** Kontrollige, et telk oleks enne pakkimist kuiv.
Hoida kuivas ja hästi õhutatud kohas
- LV** Pārlicinieties, ka pirms salikšanas jūsu telts ir sausa
Uzglabāt sausā, labi vēdināmā vietā
- LT** Prieš supakuodami įsitikinkite, ar jūsų palapinė išdžiūvusi
Saugoti sausoje ir gerai vėdinamoje vietoje
- GR** Βεβαιωθείτε ότι η σκηνή σας είναι στεγνή πριν την πακετάρετε.
Αποθηκεύστε τη σκηνή σε στεγνή περιοχή με καλό εξαερισμό.
- TR** Çadırınızı paketlemeden önce kuru olduğundan emin olun
Kuru ve iyi havalandırılan yerde saklayın
- AR** تأكد من جفاف خيمتك قبل حزمها.
يتم التخزين في مكان جاف جيد التهوية.
- GB** Warranty Period: 2 years
- FR** Période de garantie: 2 ans
- DE** Garantiezeit: 2 Jahre
- NL** Garantieperiode: 2 jaar
- IT** Periodo di garanzia: 2 anni
- ES** Período de garantía: 2 años
- PT** Período de garantia: 2 anos
- CZ** Záruční doba: 2 Roky
- FI** Takuuu aika: 2 vuotta
- DK** Garantiperiode: 2 År
- SE** Garantiperiod: 2 År
- NO** Garantiperiode: 2 År
- PL** Okres gwarancji: 2 Lata
- SI** Garancijski rok: 2 Let (o,-a)
- SK** Záručná doba: 2-Roky
- HU** Garanciális időszak: 2 év
- HR** Jamstveni rok: 2 broj godina
- RU** Гарантийный срок: 2 лет (года, год)
- BG** Гаранционен период: 2 Години
- RO** Perioada de garanție: 2 Ani
- EE** Período de garantía: 2 Años
- LV** Garantijas periods: 2 Gadi
- LT** Garantinis laikotarpis: 2 metai
- GR** Περίοδος ισχύος της εγγύησης: 2 Έτη
- TR** Garanti Süresi: 2 Yıl
- AR** مدة الضمان: 2 سنوات