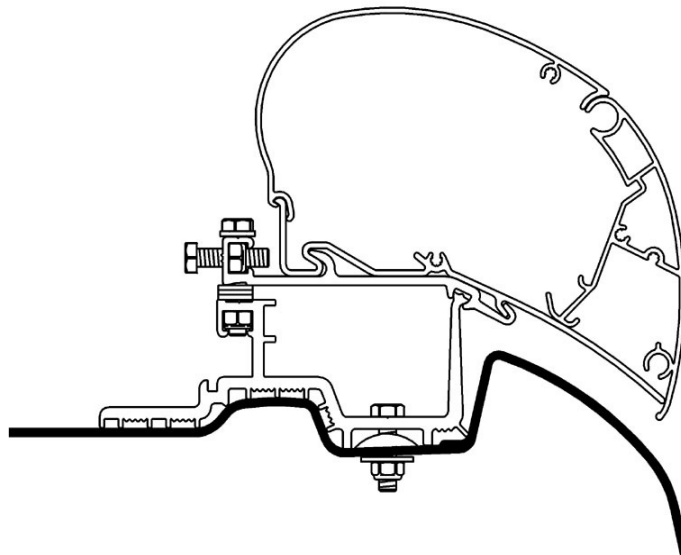


## Adapter Series 6 for Mercedes Sprinter and Volkswagen

# › Instructions



# Adapter Series 6 for Mercedes Sprinter and VW Crafter

Prod.nr. 308073  
6T926-4



Lees deze montagevoorschriften aandachtig. Bij verkeerde montage vervalt elke aanspraak op garantie.

## TOEPASSING

Adapterset voor de montage van de Thule Omnistor 6200 op bestelwagens Mercedes Sprinter 2006 of Volkswagen Crafter.

## INHOUD VAN DE KIT

- Adapter 115 mm .....	1	- Zeskantbout DIN 933 - M6x25 .....	5
- Adapter 500 mm .....	2	- Borgmoer DIN 985 - M6 .....	11
- Adaptervoet 100 mm .....	1	- Sluistring DIN 125 - M6 .....	29
- Adaptervoet 500 mm .....	2	- Sluistring DIN 9021 - M6 .....	5
- Zeskantbout DIN 933 - M6x35 .....	6		

## MONTAGE

1. De adaptervoeten worden op het dak gelijmd. Daar waar ze boven een montagegat in het dak komen, kunnen die nog eens extra vastgebouwd worden. Boor daarvoor op die plaatsen, een gat  $\varnothing 7$  in de adaptervoet (fig. 2). Voor de juiste positie van de adapters zie de montagevoorschriften bij de luifel.
2. SIKA 252-lijm op de geribde vlakken van de adaptervoeten aanbrengen (fig. 1).
3. Ontvet het dak en monteer de adaptervoeten.
4. Schuif de adapters op de adaptervoeten. Zet vast met de zeskantbouten M6x35, sluitringen en borgmoeren (fig.3).
5. Haak de luifel in de adapters en vergrendel de luifel door de zeskantbouten M6x25 aan te spannen (fig. 4).
6. De verticale regeling gebeurt met de sluitringen M6 (fig. 5).
7. Voor gebruik de lijm 48u. laten drogen. Laat, bij het drogen van de lijm, de luifel  $\pm 5$  cm open staan zodat de adapters niet op torsie belast worden.

## OPMERKINGEN

- Teneinde het dak van het voertuig niet te beschadigen, draai de luifel nooit meer dan 0,5 meter uit zonder de steunarmen.
- Controleer regelmatig de bevestiging van de adapter aan het voertuig.

## OPTIE

- Omni-Gutter 3,50m (art. nr. 307947) of 4,50m (art.nr. 307967).



Lisez ces instructions attentivement. Un montage non conforme annule toutes les clauses de garantie.

## APPLICATION

Adaptation pour montage d'un Thule Omnistor 6200 sur fourgon Mercedes Sprinter modèle 2006 ou Volkswagen Crafter.

## CONTENU DU KIT DE MONTAGE

- Adaptateur 115 mm .....	1	- Boulon DIN 933 - M6x25 .....	5
- Adaptateur 500 mm .....	2	- Ecrou de sûreté DIN 985 - M6 .....	11
- Console d'adaptateur 100 mm .....	1	- Rondelle DIN 125 - M6 .....	29
- Console d'adaptateur 500 mm .....	2	- Rondelle DIN 9021 - M6 .....	5
- Boulon DIN 933 - M6x35 .....	6		

## MONTAGE

1. Les consoles d'adaptateur sont collées au toit. Là où elles viennent au-dessus d'un trou de montage du toit, la console peut être boulonnée d'avantage. Percez à ces endroits, un trou  $\varnothing 7$  dans la console (fig. 2). Pour la position exacte des adaptateurs, voir les instructions de montage du store.
2. Mettez de la colle SIKA 252 sur la surface rainurée de la console d'adaptateur (fig. 1).
3. Dégraissez la partie du toit venant au contact avec le SIKA 252 et montez les consoles d'adaptateurs.
4. Glissez les adaptateurs sur les consoles. Fixez avec les boulons M6x35, écrous de sûreté et rondelles (fig.3).
5. Montez le store sur les adaptateurs et bloquez le avec les boulons M6x25 (fig. 4).
6. Le réglage verticale se fait à l'aide des rondelles M6 (fig. 5).
7. Laissez sécher la colle pendant 48H avant l'emploi. Pendant que la colle sèche, laissez le store ouvert de  $\pm 5$  cm, afin d'éviter toutes torsions du boîtier.

## REMARQUES

- Ne déroulez jamais le store plus de 0,5 mètre sans avoir placé les pieds de support afin d'éviter que la paroi du véhicule soit endommagée.
- Contrôlez régulièrement la fixation du support au véhicule.

## OPTION

- Omni-Gutter 3,50m (art. nr. 307947) ou 4,50m (art.nr. 307967).



Lesen Sie die Montageanleitung sorgfältig durch, da bei unsachgemäßer Montage der Garantieanspruch erlischt.

# Adapter Series 6 for Mercedes Sprinter and VW Crafter

Prod.nr. 308073  
6T926-4



## ANWENDUNG

Adapterset für die Montage der Thule Omnistor 6200 auf dem Mercedes Sprinter model 2006 oder Volkswagen Crafter.

## INHALT DES SETS

- Adapter 115 mm .....	1	- Bolzen DIN 933 - M6x25.....	5
- Adapter 500 mm .....	2	- Muttern DIN 985 - M6 .....	11
- Adapterfüsse 100 mm.....	1	- Unterlegscheiben DIN 125 - M6.....	29
- Adapterfüsse 500 mm.....	2	- Unterlegscheiben DIN 9021 - M6.....	5
- Bolzen DIN 933 - M6x35 .....	6		

## MONTAGE

1. Die Adapterfüsse werden auf dem Dach geleimt. Dort wo schon fabrikseitig Montagepunkte vorgesehen sind, können die Adapterfüsse nochmals extra festgeschraubt werden. Bohren Sie dafür ein Loch mit Ø7 in den Adapterfüsse (fig. 2). Für die exacte Position des Adapters, siehe die Montageanleitung der Markise.
2. Bringen Sie auf der gerippten Fläche des Adapterfüsse Klebmasse SIKA 252 an (Fig. 1).
3. Montageflächen erst sorgfältig entfetten. Montieren Sie den Adapterfüsse.
4. Schieben Sie die Adapter auf die Adapterfüsse. Befestigen Sie alles mit den Bolzen M6x35, Unterlegscheiben und Muttern (Fig. 3).
5. Installieren Sie die Markise an die Adapter und sichern Sie diese mit den Bolzen M6x25 (Fig. 4).
6. Die vertikale Positionierung erfolgt mit den unterlegscheiben M6 (Fig. 5).
7. Lassen Sie die Klebmasse vor Gebrauch der Markise 48 Stunden trocknen. Lassen Sie während des Austrocknens des Leimes die Markise ± 5 cm offen stehen, um einer möglichen Verdrehung des Gehäuses vorzubeugen.

## BEMERKUNGEN

- Um die Fahrzeugwand nicht zu beschädigen, die Markise nie mehr als 50 cm ausfahren, ohne vorher die Stützfüsse aufzustellen.
- Kontrollieren Sie regelmäßig die Befestigung der Adapter auf dem Fahrzeug.

## SONDERZUBEHÖR

- Omni-Gutter 3,50m (art.nr. 307947) oder 4,50m (art.nr. 307967).



Read these instructions carefully. No guarantee will be allowed for wrong installation.

## APPLICATION

Adapter set for installation of the Thule Omnistor 6200 awning on Mercedes Sprinter model 2006 or Volkswagen Crafter.

## CONTENTS OF SET

- Adapter 115 mm .....	1	- Bolt DIN 933 - M6x25 .....	5
- Adapter 500 mm .....	2	- Nut DIN 985 - M6 .....	11
- Foot 100 mm.....	1	- Washer DIN 125 - M6 .....	29
- Foot 500 mm.....	2	- Washer DIN 9021 - M6 .....	5
- Bolt DIN 933 - M6x35.....	6		

## INSTALLATION

1. The adapter feet are to be glued onto the roof. Where they come above a hole in the roof, the feet can be fixed complementary with a bolt M6x25. Drill Ø7holes in the feet at these spots (fig. 2). For the exact position of the adapter plates, see installation instruction of the awning.
2. Put SIKA 252 glue on the ribbed surface of the adapter feet (fig. 1).
3. Remove the grease from the roof with SIKA activator and fix the adapter feet.
4. Slide the adapters onto the adapter feet. Tighten with bolts M6x35, washers and nuts (fig. 3)
5. Put the awning onto the adapters and secure it with the previously inserted bolts (fig. 4).
6. The vertical adjustment is done with the washers M6 (fig. 5).
7. Before using, make sure the glue can dry for 48H. Whilst the glue is drying, leave the awning open for ± 5 cm in order not to distort the adapters.

## REMARKS

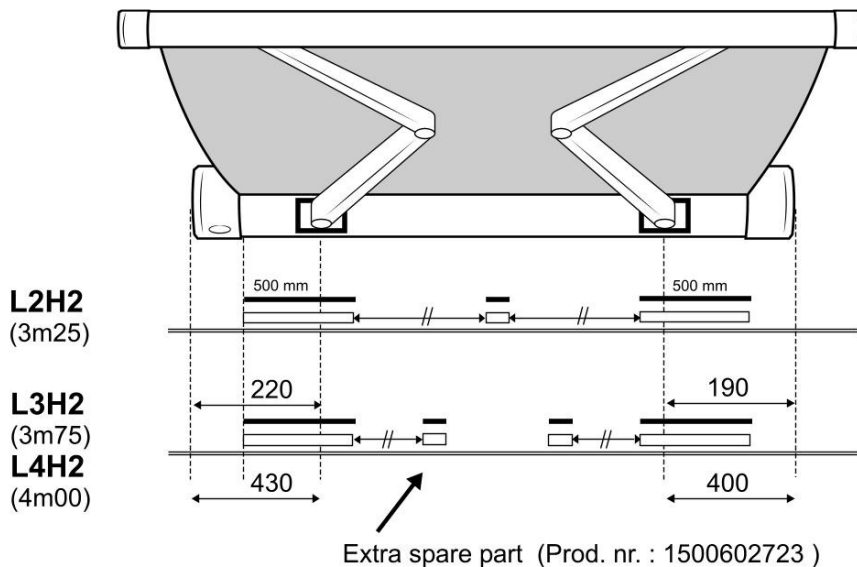
- In order not to damage the vehicle wall, never roll the awning out for more than 0,5 meter without getting the support arms out.
- Check regularly whether the adapters are well fixed to the vehicle.

## OPTION

- Omni-Gutter 3,50m (art.nr. 307947) or 4,50m (art.nr. 307967).

# Adapter Series 6 for Mercedes Sprinter and VW Crafter

Prod.nr. 308073  
6T926-4



THULE recommends:  
THULE beveelt aan:  
THULE empfiehlt:

**Prepare / Reinigen / Reinigung:**  
Körabond HG83

**Glue / Lijmen / Verklebung:**  
SIKA 252 or Terostat MS937

10 min  
24h

